

オールステンレス形圧力扇

洗える圧力扇

30cm・40cm

40℃までの液温に対応



防水仕様

JIS C 4034-5:1999 保護等級
IPX5 相当

ホースの水で丸洗い!



食品工場や食品機械の衛生管理のお手伝いが可能です。

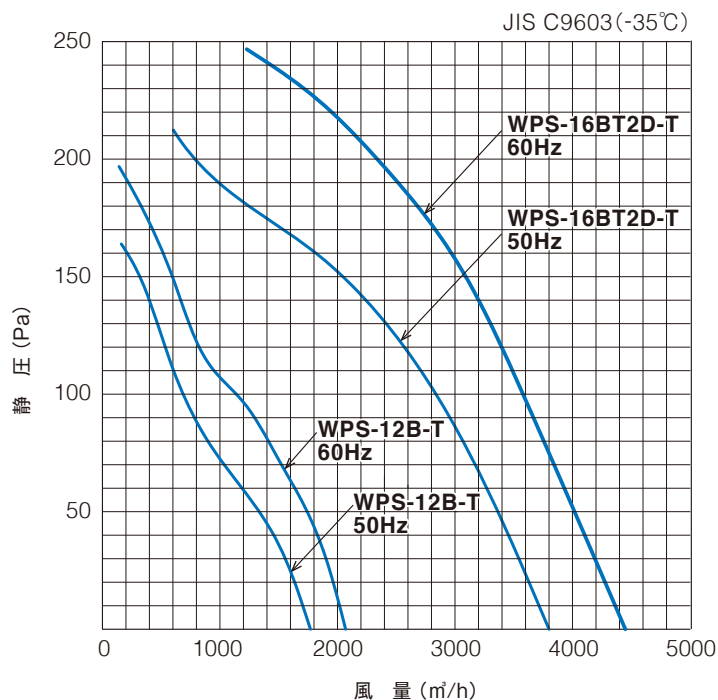
※用途：ユニットクーラーやフリーザー等の低温用機器組み込み用

- 羽根車/フレーム/モーター全てがステンレス製のため安全で衛生的です。
- 防水タイプで汚れても水で簡単に洗浄できます。JIS C 4034-5:1999保護等級IPX5相当※
※いかなる方向からの噴流(3mの距離から水流12.5L/min、30kpaを3分間)によっても、有害な影響を受けない構造。

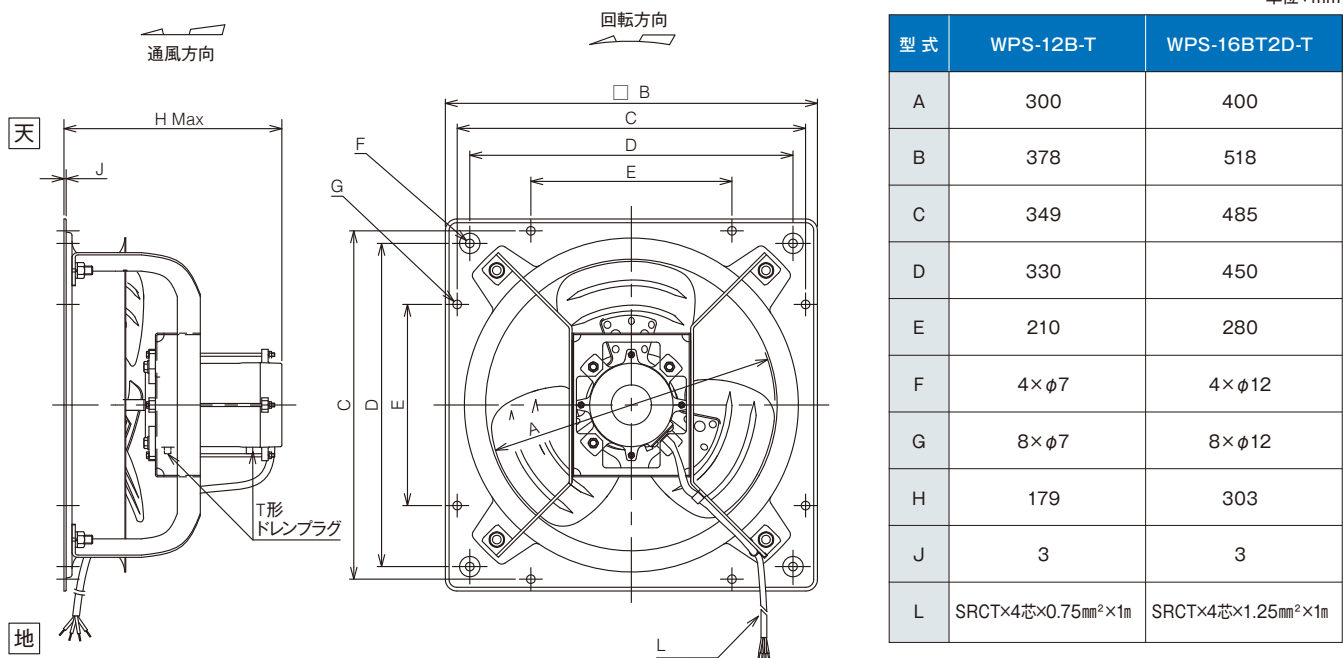
注) 水中や強い噴流のかかる環境(高圧洗浄)や、薬品による洗浄は適していません。



■ 選定図



■ 外形寸法図



型式	羽根径 (cm)	極数 (P)	公称出力 (W)	総数 (φ)	電源 (V)	周波数 (Hz)	静圧 (Pa)	風量 (m³/h)	消費電力 (W)	許容電流 (A)	始動電流 (A)	騒音 (dB(A))	概算質量 (kg)
WPS-12B-T	30	4	50	3	200	50	0	1860	44	0.4	0.6	45	6
					200	60	0	2200	60	0.4	0.6	49	
WPS-16BT2D-T	40	4	200	3	200	50	0	3800	224	2.3	9.0	51	14
					200/220	60	0	4450	277/287	2.3/2.4	8.1/8.9	55	

- ・標準品の周囲温度範囲 WPS-12B-Tは、-50℃～+20℃、WPS-16BT2D-Tは、-50℃～+30℃になります。別途特殊環境仕様も対応致します。
- ・ご検討の際は、軸方向(軸下仕様、軸水平仕様)を連絡ください。T形ドレン位置下部へ配置する必要があり、製品仕様が異なります。
- ・水に浸けての洗浄や強い噴流(高圧洗浄等)のかかる環境および薬品による洗浄は適していません。
- ・安全及び防水性能確保の為、送風機運転状態での洗浄はしないでください。

お見積り、ご相談は下記連絡先へお気軽にお問い合わせください。

TERAL

テラル株式会社

東京都文京区後楽2丁目3-27 テラル 後楽ビル 〒112-0004
TEL.03-5805-1311 FAX.03-5805-1333

www.teral.net

お問い合わせは……